



CT47 Serisi

Android™ desteklidir

Hızlı Başlangıç Kılavuzu

Ajans Modelleri

CT47 Seri: CT47X0N, CT47X1N

Not: Model yapılandırılmalarındaki farklılıklar nedeniyle, bilgisayarınız daha sonra farklı görünebilir.

Kutu İçeriği

Gönderi kutusunun bu öğeleri içerdiğinden emin olun:

- CT47 mobil bilgisayar
- Şarj edilebilir Lityum iyon (Li-ion) Pil
- El Askısı
- USB Tip A - Tip C kablo
- Ürün belgeleri
- SIM/microSD kapı için kurcalamaya karşı dayanıklı T6 vida

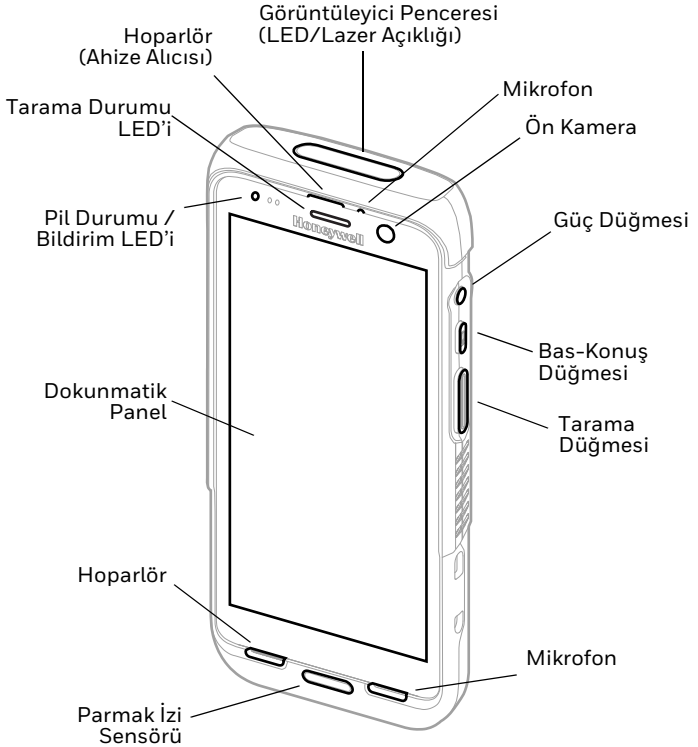
Mobil bilgisayarınız için aksesuar sipariş ettiyseniz, bunların da siparişe dahil edildiğini doğrulayın. Mobil bilgisayarını servise göndermeniz durumunda gerekli olabileceğinden, orijinal ambalajını saklayın.

Not: CT47X0N modellerinde WWAN telsizi bulunmaz.

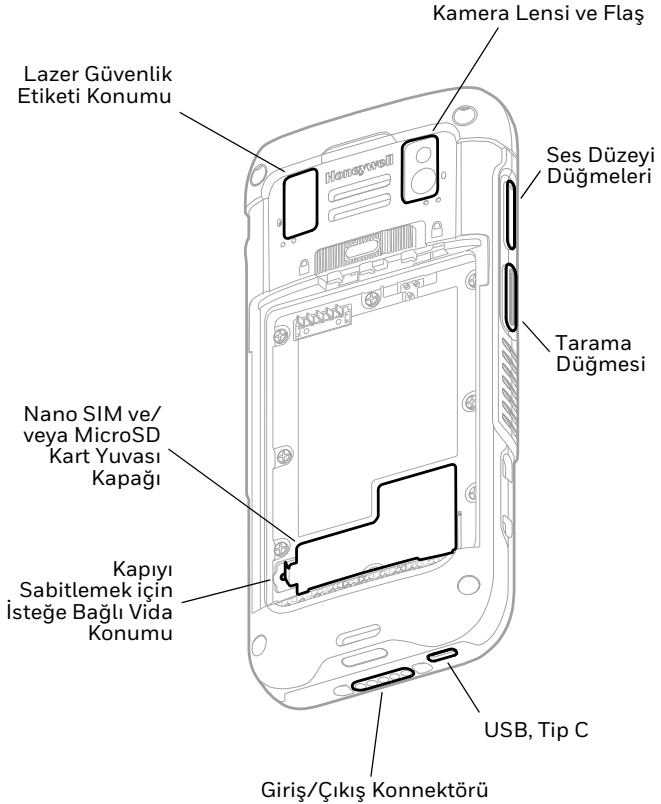
Bellek Kartı Özellikleri

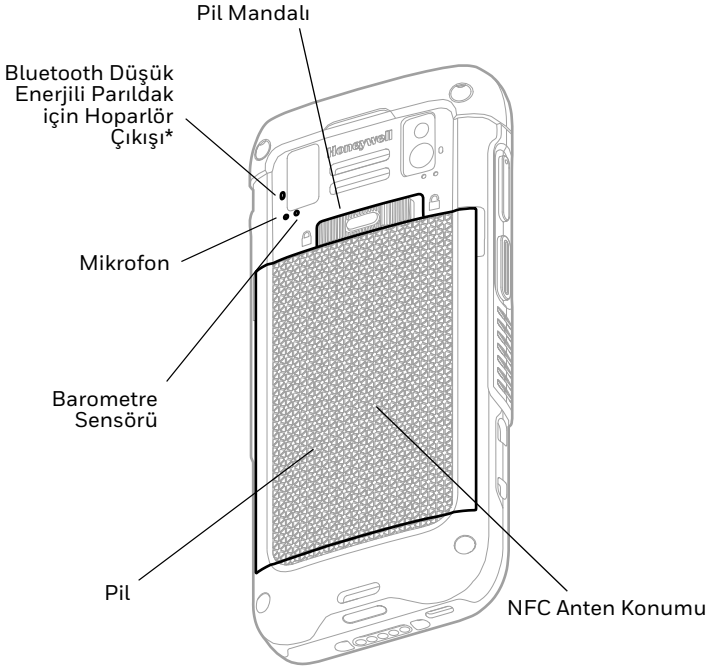
Honeywell, maksimum performans ve dayanıklılık için, mobil bilgisayarlarla Tek Seviye Hücreli (SLC) sektör standartlarındaki microSD™ veya microSDHC™ bellek kartlarının kullanılmasını önerir. Uygun bellek kartı seçenekleri hakkında bilgi için Honeywell satış temsilcisiyle irtibata geçin.

Bilgisayar Özellikleri



Not: El askısı gösterilmemiştir.

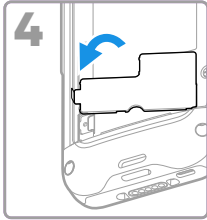
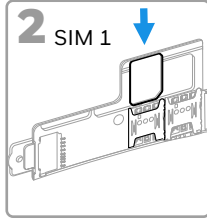
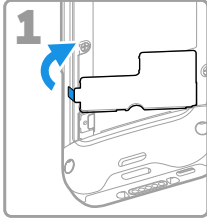




* CT47 mobil bilgisayar, Operational Intelligence'e kaydedildiğinde Honeywell Cihaz Bulucu çözümünün bir parçasıdır. İkinci Bluetooth Düşük Enerji Tüketimli Parıldak, bir arama cihazının kayıp veya yanlış yere konmuş bir mobil bilgisayarı bulmak için algılayabileceği bir sinyal yayar. Hoparlör çıkışı, cihaz menzil dahilinde olduğunda ve arama cihazı bip bildirimini etkinleştirdiğinde bip sesi çıkarır.

Nano SIM Kartın Takılması

Yalnızca CT47X1N. Telefonu etkinleştirmek ve bir mobil ağına bağlanmak için nano SIM kart veya entegre SIM (eSIM) kullanılır. Desteklenen SIM türü ve etkinleştirme yöntemi, model ve model yapılandırmasına göre değişir. eSIM veya çift nano-SIM etkinleştirme ve kullanıma hazırlama hakkında ek bilgi için kullanıcı kılavuzuna bakın.

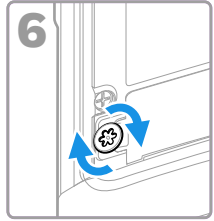
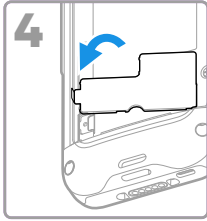
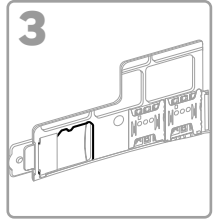
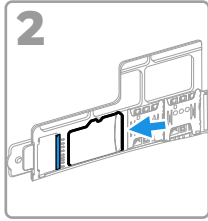
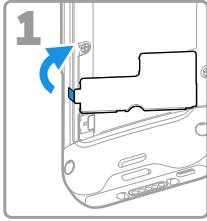


* SIM 2 kullanılabilirliği ve türü (yani eSIM veya nano SIM yuvası) model ve model yapılandırmasına bağlıdır.

Not: Kartı takmadan veya çıkarmadan önce daima bilgisayarı kapatın.

MicroSD Kart Takma (İsteğe Bağlı)

Not: İlk kullanımdan önce microSD kartı biçimlendirin.



Not: Kartı takmadan veya çıkarmadan önce daima bilgisayarınızı kapatın.

Pil Hakkında

Mobil Bilgisayar, Honeywell International Inc. için üretilmiş 3,87 VDC, 18,5 watt-saat bir lityum iyon pille verilir.



Cihazda pili kullanmaya, şarj etmeye veya değiştirmeye çalışmadan önce, kutuda veya sps.honeywell.com adresinde çevrimiçi olarak sağlanan tüm etiketleri, işaretleri ve ürün belgelerini dikkatlice okuyun. Taşınabilir Cihazlarda Pil Bakımı hakkında daha fazla bilgi edinmek için honeywell.com/PSS-BatteryMaintenance adresine gidin.

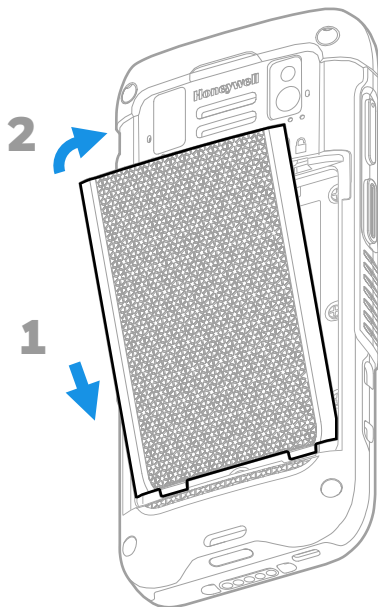


Honeywell lityum iyon (Li-ion) pillerini kullanmanızı öneririz. Honeywell dışındaki pillerin kullanımı, garanti kapsamında olmayan hasarlarla sonuçlanabilir.

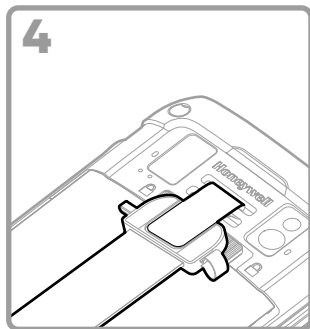
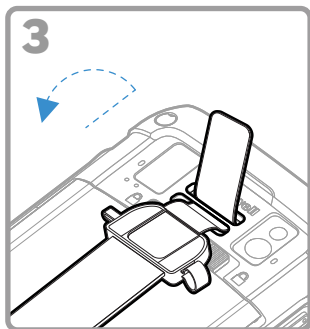
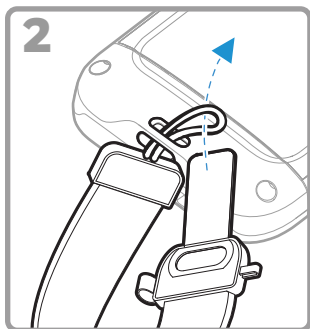
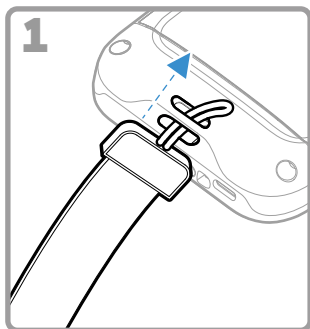


Pili bilgisayara takmadan önce tüm bileşenlerin kuru olduğundan emin olun. Islak bileşenlerin eşlenmesi, garanti kapsamında olmayan hasarlara neden olabilir.

Pili Takma



El Askısını Takma



Mobil Bilgisayarı Şarj Etme

Mobil bilgisayar kısmen şarj olmuş pille verilir. Pili CT40/CT45 Serisi şarj aletiyle en az **3 saat** şarj edin.

Not: *Pil şarj edilirken bilgisayarın kullanılması, tam şarj için gereken süreyi artırır. Mobil bilgisayar şarj kaynağından sağlanan akımdan daha fazlasını çekiyorsa şarj işlemi gerçekleşmez.*



Honeywell aksesuar ve güç adaptörlerini kullanmanızı öneririz. Honeywell dışındaki aksesuar veya güç adaptörlerinin kullanılması, garanti kapsamında olmayan hasarlara yol açabilir.

CT47 serisi mobil bilgisayarlar CT40/CT45 Serisi şarj aletleriyle birlikte kullanılmak üzere tasarlanmıştır. Daha fazla bilgi için sps.honeywell.com adresinden indirebileceğiniz CT40/CT45 Serisi Aksesuar Kılavuzu belgesine bakın.



Cep bilgisayarlarını ve pilleri çevre birimleriyle eşlemeden önce tüm bileşenlerin kuru olduğundan emin olun. Islak bileşenlerin eşlenmesi, garanti kapsamında olmayan hasarlara neden olabilir.

USB Tip C Konnektörü Hakkında

Mobil bilgisayarını bir ana cihazdan (ör. dizüstü veya masaüstü bilgisayar) şarj etmek için, verilen USB kablosunu kullanabilirsiniz. Bağlı ana bilgisayar cihazı minimum 5V, 0,5A güç çıkışı sağlamalıdır; CT47 aksi takdirde pil şarj olmaz.

Cihazı Açma / Kapatma

Bilgisayarı ilk kez çalıştırdığınızda Hoş geldiniz ekranı görüntülenir. Bir yapılandırma barkodu tarayabilir veya bilgisayarınızın kurulumunu kendiniz yapmak için Sihirbaz'ı kullanabilirsiniz. Kurulum tamamlandığında, artık başlangıçta Hoş geldiniz ekranı görüntülenmez ve Hazırlık modu otomatik olarak kapatılır (devre dışı kalır).

Bilgisayarı açmak için:

- **Güç (Power)** düğmesini yaklaşık 3 saniye basılı tutun, ardından bırakın.

Bilgisayarı kapatmak için:

1. Seçenekler menüsü görüntülenene kadar **Güç (Power)** düğmesini basılı tutun.
2. **Güç kapatma (Power off)** ögesine dokununuz.

Pil Değişimi

Pili çıkarmadan önce her zaman aşağıdakilerden birini yapın:

- Bilgisayarı kapatın.
- Üniteyi Pil Değiştirme (Swap Battery) moduna getirin.



Pilin düzgün takılmaması veya uyumsuz cihaz kullanımı yangın, patlama ve diğer tehlikelere neden olabilir. Pilleri yerel düzenlemelere göre bertaraf edin.

Pil Deęiřtirme Modu

Pil Deęiřtirme Modu bilgisayarını düşük güç durumuna getirir ve böylece pil kısa sürelięine çıkarılabilir. Bu özellik tüm modellerde bulunmaz.

Pil Deęiřtirme Modunu etkinleřtirmek için:

1. Seçenekler menüsü görüntülenene kadar **Güç (Power)** düęmesini basılı tutun.
2. **Pil Deęiřtirme (Swap Battery)** öęesine dokunun ve ekrandaki talimatları izleyin.
3. Pili deęiřtirdikten sonra **Güç (Power)** düęmesine basın.

Ekran Zaman Ařımı

Ekran zaman ařımı (uyku modu), bilgisayar önceden belirlenen bir süre boyunca bořta kaldıęında, pilden tasarruf etmek için otomatik olarak dokunmatik panel ekranını kapatır ve cep bilgisayarını kilitlet.

- Bilgisayarını uyku durumundan çıkarmak için **Güç (Power)** düęmesine basın.

Ekran Zaman Ařımını Ayarlama

Ekranın ne kadar süre bořta kaldıktan sonra uyku moduna gececeęini ayarlamak için:

1. Dokunmatik ekranda yukarı kaydırın.
2. **Ayarlar (Settings) > Ekran (Display) > Ekran Zaman Ařımı (Screen Timeout)** öęelerini seçin.
3. Ekranın ne süreyle etkin olmadıęında uyku moduna gececeęini seçin.

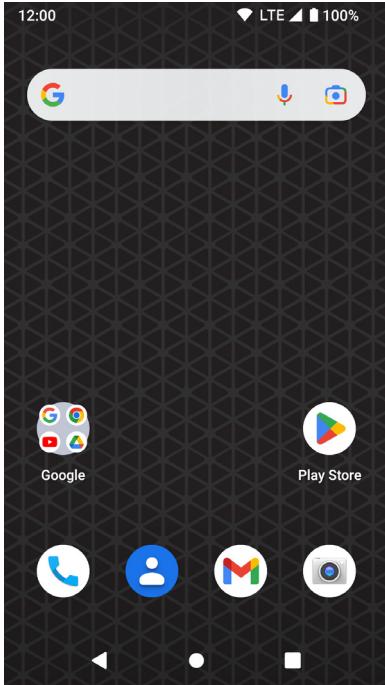
Güvenlik ve Ekran Kilidi Hakkında

Ekran kilidi, yetkisiz kişilerin bilgisayara erişmesini önler. TEkranın kilidini açmak için yukarı kaydırduğunuz varsayılan ekran kilidi, yetkisiz erişime karşı koruma sağlamaz. Daha gelişmiş kilitleme özelliklerinden birini etkinleştirmelisiniz (ör. PIN kodu, Desen, Parola, Parmak İzi tanıma veya Yüz tanıma). Honeywell, minimum olarak bir parola kilidi ayarlanmasını önerir.

Mevcut ekran kilidi seçenekleri, gelişmiş yüz veya parmak izi kilidi açma seçenekleri ve bu özelliklerin bilgisayarda nasıl etkinleştirileceği hakkında daha fazla bilgi edinmek için kullanıcı kılavuzuna bakın.

Not: *Parmak İzi ile kilit açma veya Yüz ile kilit açma özelliği etkinleştirildiğinde, açıldıktan veya yeniden başlatıldıktan sonra bilgisayarın kilidini açmak için yine de bir PIN kodu, desen veya parola kullanmalısınız.*

Ana Ekran Hakkında



Bildirim / Durum
Çubuğu

Arama Çubuğu








Ana Ekran Paneli

Sık Kullanılanlar
Tepsisi

Gezinti Düğmeleri

Gezinti ve İşlev Düğmeleri

Düğme konumları için bkz. [Bilgisayar Özellikleri](#) on page 2.

Düğme	Açıklaması	
	Geri	Önceki ekrana döner.
	Ana Ekran	Ana ekrana döner.
	Son Uygulamalar	Son kullanılan uygulamaları görüntüler ve aralarında geçiş yapar.
	Volume	Hoparlörün ses düzeyini artırmak için düğmenin üst kısmına basın. Hoparlörün ses düzeyini azaltmak için düğmenin alt kısmına basın.
	Scan	Tarayıcıyı tetiklemek için sol veya sağ tarama düğmesine basın.
	Push-to-Talk	Wi-Fi veya hücresel veri ağı bağlantıları üzerinden VoIP (IP üzerinden ses) aramaları için bu özelliği destekleyen uygulamalarla kullanmak üzere Bas Konuş düğmesi.
	Power	<ul style="list-style-type: none">• Cihazı Açma / Kapatma• Giriş/Çıkış Ekran Zaman Aşımı (uyku).• Erişim seçenekleri menüsü, aşağıdakileri içerir: Güç kapalı, Yeniden Başlat ve Pil Değiştirme Modu

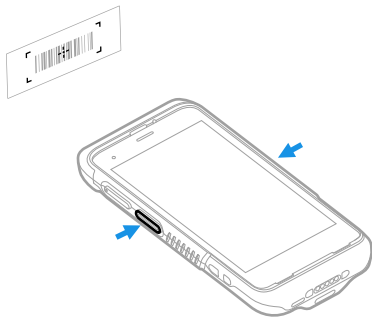
Hazırlık Modu Hakkında

İlk kurulum işlemini tamamladıktan sonra, Hazırlık modu otomatik olarak kapanır. Ayarlar uygulamasında Hazırlık modunu etkinleştirmedeğiniz sürece, barkod tarama işlemiyle bilgisayara uygulama, sertifika, yapılandırma dosyası ve lisans yükleyemezsiniz. Daha fazla bilgi için kullanım kılavuzuna bakın.

Scan Demo ile Barkod Tarama

İdeal performans için, barkodu hafif bir açıyla tarayarak yansımaları önleyin.

1. Ekranı yukarı kaydırın.
2. **Demolar (Demos) > Demoyu Tara (Scan Demo)** ögesini seçin.
3. Bilgisayarı barkoda tutun.
4. Ekrandaki **Tara (Scan)** ögesine dokunun veya herhangi bir Tara düğmesini basılı tutun. Hedefleme ışığını barkodun üzerinde ortalayın.



Kod çözme sonuçları ekranda görüntülenir.

Not: *Scan Demo uygulamasında, varsayılan olarak tüm barkod sembolojileri etkin değildir. Bir barkod taranmıyorsa, doğru semboloji etkinleştirilmemiş olabilir. Varsayılan uygulama ayarlarının nasıl değiştirileceğini öğrenmek için kullanım kılavuzuna bakın.*

Veri Senkronizasyonu

CT47 ve bilgisayar arasında dosya taşımak için:

1. USB şarj / iletişim aksesuarını kullanarak CT47 ögesini bilgisayarınıza bağlayın.
2. CT47 üzerinde, bildirim panelini görmek için ekranın en üstünden aşağı doğru kaydırın.
3. Seçenekler menüsünü açmak için **Android Sistem** bildirimine iki kez dokununuz.
4. **Dosya Aktarımı (File Transfer)** veya **PTP** ögesini seçin.
5. Bilgisayarınızdaki dosya tarayıcısını açın.
6. CT47 ögesine gelin. Artık herhangi bir depolama cihazında olduğu gibi, bilgisayarınız ve CT47 arasında dosya veya klasör kopyalayabilir, silebilir ve taşıyabilirsiniz (örneğin, kes ve yapıştır ya da sürük ve bırak yöntemiyle).

Not: *Hazırlık modu kapandığında, dosya tarayıcısında bulunan bazı gizli klasörleri göremezsiniz.*

Mobil Bilgisayarı Yeniden Başlatma

Bir uygulama sisteme yanıt vermeyi durdurduğunda veya bilgisayar kilitlenmiş gibi görüldüğünde durumu düzeltmek için mobil bilgisayarınızı yeniden başlatmanız gerekebilir.

1. Seçenekler menüsü görüntülenene kadar **Güç (Power)** düğmesini basılı tutun.
2. **Yeniden Başlat (Restart)** ögesini seçin.

Dokunmatik panel ekranı tepki vermediğinde bilgisayarınızı yeniden başlatmak için:

- Bilgisayar yeniden başlatılana kadar **Güç (Power)** düğmesini yaklaşık 8 saniye basılı tutun.

Not: *Gelişmiş sıfırlama seçenekleri hakkında bilgi almak için kullanım kılavuzuna bakın.*

Destek

Bilgi tabanımızda çözüm aramak veya Teknik Destek Portalına oturum açıp sorun bildirmek için şu adrese gidin:
honeywell.com/PSStechnicalsupport.

Belgelendirme

Ürün belgeleri sps.honeywell.com adresinde mevcuttur.

Sınırlı Garanti

Garanti bilgileri için sps.honeywell.com adresine gidin ve **Destek (Support) > Verimlilik (Productivity) > Garantiler (Warranties)** ögesine tıklayın.

Patentler

Patent bilgileri için, bkz www.hsmpats.com.

Ticari Markalar

Android bir Google LLC ticari markasıdır.

Bu belgede adı geçen diğer ürün adları veya markalar, diğer şirketlerin ticari markaları veya tescilli ticari markaları olabilir ve ilgili sahiplerinin mülkiyetindedir.

Yasal Açıklama

Honeywell International Inc., (“HII”) bu belgede yer alan teknik özellikleri ve diğer bilgileri herhangi bir bildirimde bulunmaksızın değiştirme hakkını saklı tutar ve okuyucu her halükarda, herhangi bir değişiklik yapıp yapılmadığını öğrenmek için HII'ye danışmalıdır. HII, bu kılavuzda sağlanan bilgilerle ilgili hiçbir beyanda veya garantide bulunmaz.

HII; teknik veya yazım hataları veya bu kılavuz içine dahil edilmeyen bilgiler veya bu malzemenin sağlanması, performansı veya kullanımı ile ilgili nedene bağlı veya tesadüfi zararlardan dolayı sorumlu olmayacaktır. HII, amaçlanan sonuçları elde etmek için yazılım ve/veya donanım seçimi ve kullanımıyla ilgili tüm sorumluluğu reddeder.

Bu belge telif haklarıyla korunan özel bilgiler içermektedir. Tüm hakları saklıdır. Daha önceden HII'nin yazılı onayı olmaksızın, bu belgenin hiç bir bölümü fotokopi ile çoğaltılamaz, yeniden üretilemez veya başka bir dile çevrilemez.

Telif Hakkı © 2023 Honeywell Group of Companies. Tüm hakları saklıdır.