



# Séria CT47

---

so systémom Android™

## Príručka pre rýchle spustenie

## Modely agentúry

Séria CT47: CT47X0N, CT47X1N

**Poznámka:** Z dôvodu variácií v konfiguráciách modelov sa váš počítač môže zdať odlišný ako ten na obrázku.

## Obsah balenia

Uistite sa, že vaše balenie obsahuje tieto položky:

- Mobilný počítač CT47
- Nabíjateľná lítiovo-iónová batéria
- Remienok na ruku
- Kábel USB typu A až typu C
- Dokumentácia k produktu
- Skrutka T6 odolná voči manipulácii pre kryt SIM/mikroSD karty

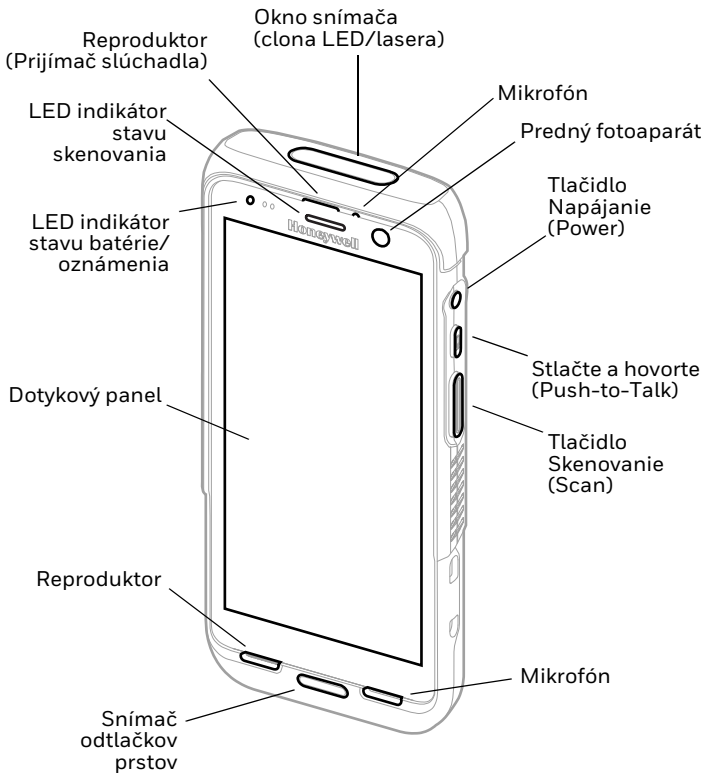
Ak ste si k mobilnému počítaču objednali príslušenstvo, skontrolujte, či bolo dodané. Pôvodný obal si uschovajte pre prípad nutnosti odoslania mobilného počítača do servisu.

**Poznámka:** CT47X0N modely neobsahujú rádio WWAN.

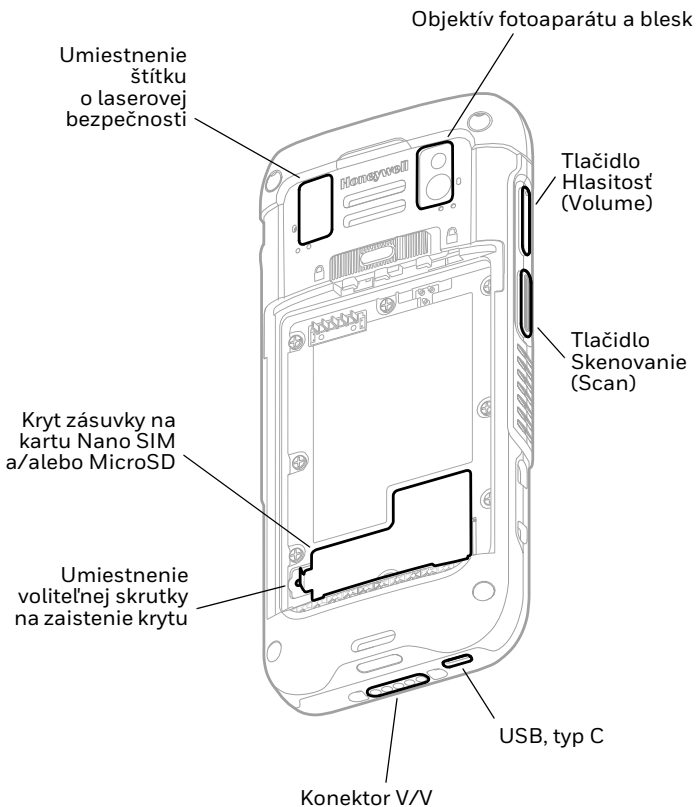
## Technické údaje pamäťovej karty

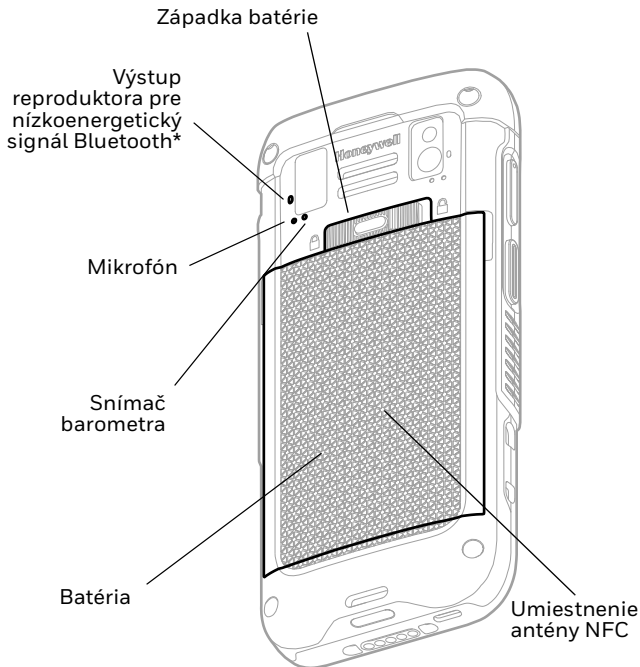
Spoločnosť Honeywell odporúča v záujme dosiahnutia maximálneho výkonu a trvácnosti používať s mobilnými počítačmi pamäťové karty microSD™ alebo microSDHC™ s technológiou Single Cell (SLC) určené na priemyselné využitie. Kontaktujte obchodného zástupcu spoločnosti Honeywell, ktorý vám poskytne ďalšie informácie o vhodných pamäťových kartách.

# Funkcie počítača



**Poznámka:** Remienok na ruku nie je zobrazený.

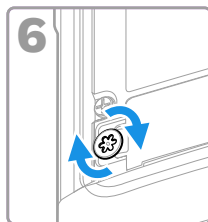
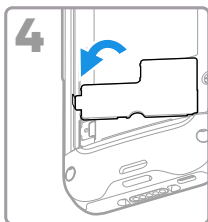
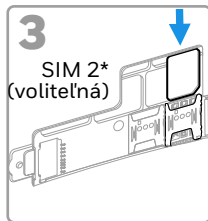
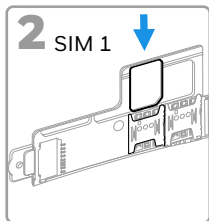
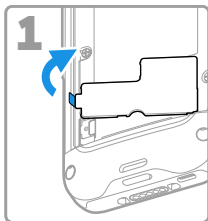




\* Súčasť riešenia Honeywell Device Finder, keď je mobilný počítač CT47 zaregistrovaný v službe Operational Intelligence. Druhý nízkoenergetický maják Bluetooth vydá signál, ktorý môže vyhľadávacie zariadenie detegovať, aby našlo stratený mobilný počítač. Keď je zariadenie v dosahu, výstup reproduktora zapípa a vyhľadávacie zariadenie aktivuje upozornenie pípnutím.

## Install a Nano-SIM Card(s)

Iba CT47X1N. Na aktiváciu telefónu a pripojenie k mobilnej sieti sa používa buď nano-SIM karta, alebo integrovaná SIM karta (eSIM). Podporovaný typ karty SIM a spôsob aktivácie sa líšia v závislosti od modelu a konfigurácie modelu. Ďalšie informácie o aktivácii a poskytovaní eSIM alebo duálneho nano-SIM nájdete v používateľskej príručke.

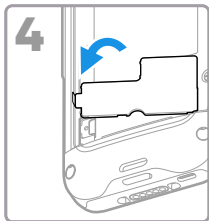
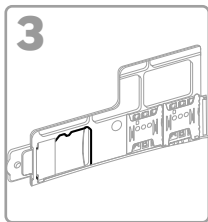
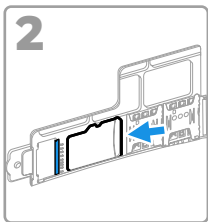
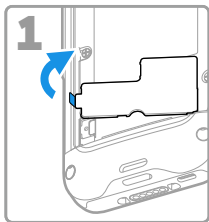


\* Dostupnosť a typ karty SIM 2 (t. j. zásuvka na kartu eSIM alebo nano-SIM) závisia od konfigurácie modelu a modelu.

**Poznámka:** Pred vkladáním alebo vyberaním karty vždy vypnite počítač

## Inštalácia karty microSD (voliteľné)

**Poznámka:** Pred prvým použitím kartu microSD naformátujte.



**Poznámka:** Pred vkladáním alebo vyberaním karty vždy vypnite počítač.

## Informácie o batérii

Mobilný počítač sa dodáva s 3,87 VDC lítiovo-iónovou batériou s kapacitou 18,5 Wh vyrobenou pre spoločnosť Honeywell International Inc.



**Pred použitím, nabíjaním alebo výmenou akumulátora v zariadení si pozorne prečítajte všetky štítky, označenia a dokumentáciu k produktu, dostupné v škatuli alebo online na stránke [sps.honeywell.com](https://sps.honeywell.com). Ďalšie informácie o údržbe akumulátora pre prenosné zariadenia nájdete na stránke [honeywell.com/PSS-BatteryMaintenance](https://honeywell.com/PSS-BatteryMaintenance).**



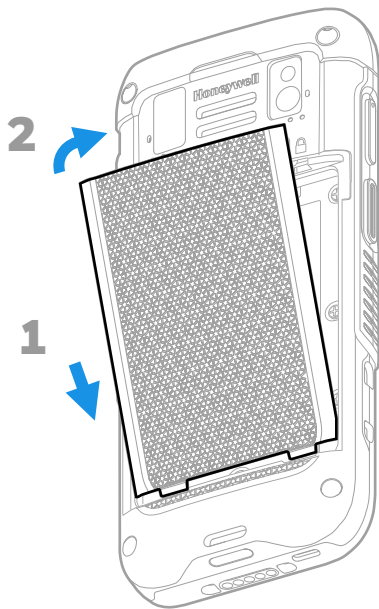
**Odporúčame používať lítium-iónové batérie od spoločnosti Honeywell. Používanie batérií od iného výrobcu môže spôsobiť poškodenie, na ktoré sa nevzťahuje záruka.**



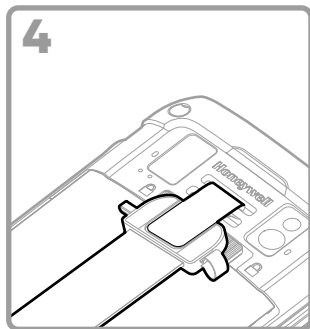
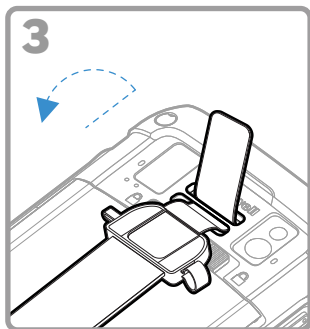
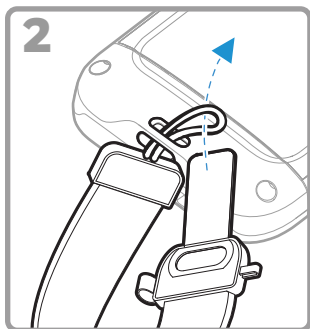
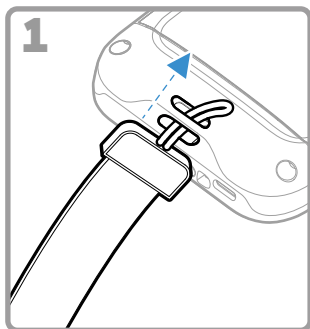
**Pred vloženíím batérie do počítača sa uistite, že sú všetky komponenty suché. Prepojenie mokrých komponentov môže spôsobiť poškodenie, ktoré nie je kryté zárukou.**



## Inštalácia batérie



## Prichytenie remienka na ruku



## Nabíjanie mobilného počítača

Mobilný počítač sa dodáva s čiastočne nabitou batériou. Batériu nabíjajte nabíjacím zariadením Sériá CT40/CT45 minimálne **3 hodiny**.

**Poznámka:** Používanie počítača počas nabíjania batérie predlžuje čas potrebný na plné nabitie. V prípade, že mobilný počítač požaduje väčší prúd ako dodáva nabíjací zdroj, nabíjanie sa neuskutoční.



**Odporúčame používať príslušenstvo a napájacie adaptéry od spoločnosti Honeywell. Používanie príslušenstva alebo napájacích adaptérov od iných výrobcov môže spôsobiť poškodenie, na ktoré sa nevzťahuje záruka.**

Mobilné počítače série CT47 sú určené na použitie nabíjacím príslušenstvom Sériá CT40/CT45. Dalšie informácie nájdete v Sériá CT40/CT45 k dispozícii na stiahnutie na adrese [sps.honeywell.com](https://sps.honeywell.com).



**Pred prepojením počítačov a batérií s periférnymi zariadeniami skontrolujte, či sú všetky komponenty suché. Pripojené mokré komponenty môžu spôsobiť poškodenie, ktoré nie je kryté zárukou.**

## Informácie o konektore USB typu C

Dodaný kábel USB môžete použiť na nabíjanie mobilného počítača z hostiteľského zariadenia (napr. notebooku alebo stolného počítača). Pripojené hostiteľské zariadenie musí dodať CT47 minimálny výstupný výkon 5V, 0,5 A, inak sa batéria nebude nabíjať.

## Zapnutie/vypnutie napájania

Po prvom zapnutí počítača sa zobrazí uvítacia obrazovka. Môžete buď naskenovať konfiguračný čiarový kód, alebo počítač nastaviť ručne prostredníctvom sprievodcu. Po dokončení nastavenia sa už po spustení uvítacia obrazovka nezobrazuje a režim Zriaďovanie (Provisioning) sa automaticky vypne (zakáže).

Zapnutie počítača:

- Stlačte a podržte tlačidlo **Napájanie** (Power) na približne 3 sekundy a následne ho uvoľnite.

Vypnutie počítača:

1. Stlačte a podržte tlačidlo **Napájanie** (Power) dovtedy, kým sa nezobrazí ponuka volieb.
2. Dotykom stlačte položky **Vypnúť** (Power off).

## Výmena batérie

Pred vybratím batérie vždy vykonajte jeden z nasledujúcich krokov:

- Vypnite počítač.
- Jednotku uveďte do režimu Výmena batérie (Swap Battery).



**Nesprávna výmena akumulátora alebo používanie nekompatibilných zariadení môže privodiť nebezpečenstvo popálenia, požiaru, výbuchu alebo iné nebezpečenstvo. Akumulátory likvidujte podľa platných predpisov.**

## Režim Výmena batérie (Swap Battery)

Režim Výmena batérie (Swap Battery) prepne počítač do stavu nízkej spotreby, aby sa batéria mohla rýchlo vymeniť. Táto funkcia nie je k dispozícii na všetkých modeloch.

Aktivácia režimu Výmena batérie (Swap Battery):

1. Stlačte a podržte tlačidlo **Napájanie** (Power) dovtedy, kým sa nezobrazí ponuka volieb.
2. Stlačte položku **Výmena batérie** (Swap Battery) a postupujte podľa pokynov na obrazovke.
3. Po výmene batérie stlačte tlačidlo **Napájanie** (Power).

## Časový limit obrazovky

Časový limit obrazovky (režim spánku) automaticky vypne dotykový panel a zablokuje počítač za účelom úspory energie batérie, keď je počítač počas naprogramovanej doby nečinný.

- Ak chcete počítač zapnúť, stlačte a uvoľnite tlačidlo **Napájanie** (Power).

## Nastavenie časového limitu obrazovky

Ak chcete nastaviť čas do prechodu displeja do režimu spánku po nečinnosti:

1. Potiahnite prstom nahor na dotykovej obrazovke.
2. Vyberte položky **Nastavenia** (Settings) > **Displej** (Display) > **Časový limit obrazovky** (Screen Timeout).
3. Zvoľte čas do prechodu displeja do režimu spánku.

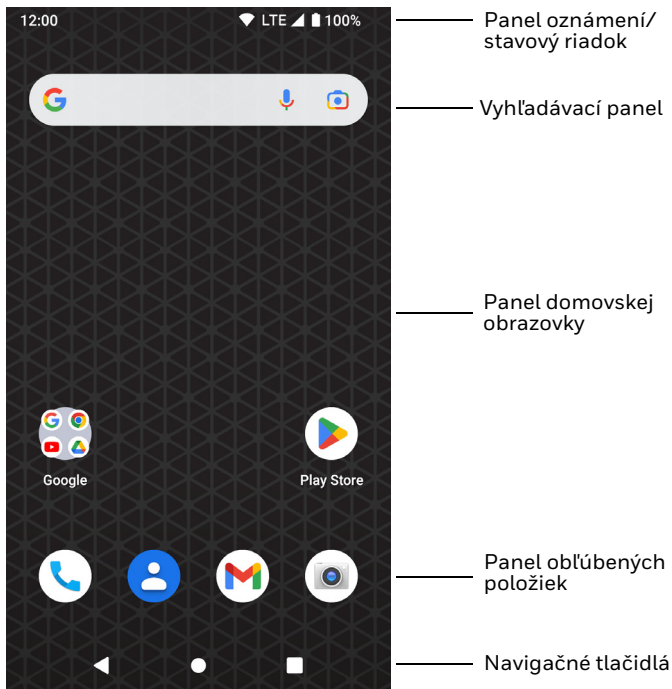
## Informácie o bezpečnosti a uzamknutie obrazovky

Uzamknutie obrazovky zabraňuje neoprávneným osobám v prístupe k počítaču. TPredvolené uzamknutie obrazovky (potiahnutím prstom nahor na odomknutie obrazovky) neposkytuje ochranu pred neoprávneným prístupom. Mali by ste aktivovať jednu z pokročilejších funkcií uzamknutia (napr. kód PIN, vzor, heslo, rozpoznávanie odtlačkov prstov alebo rozpoznávanie tváre). Spoločnosť Honeywell odporúča nastaviť minimálne uzamknutie heslom.

Viac informácií o dostupných možnostiach uzamknutia obrazovky, pokročilých možnostiach odomknutia pomocou tváre alebo odtlačku prsta a o tom, ako povoliť tieto funkcie v počítači, nájdete v používateľskej príručke.








**Poznámka:** *Keď je aktivovaná funkcia Odomknutie odtlačkom prsta (Fingerprint unlock) alebo Odomknutie tvárou (Face unlock), musíte po zapnutí alebo reštartovaní počítača stále použiť kód PIN, vzor alebo heslo.*

## Informácie o domovskej obrazovke



## Navigácia a tlačidlá funkcií

Informácie o umiestneniach tlačidiel nájdete v časti [Funkcie počítača](#) on page 2.

Tlačidlo	Opis	
	Späť (Back)	Návrat na predchádzajúcu obrazovku.
	Domov	Návrat na domovskú obrazovku.
	Naposledy použité aplikácie	Zobrazenie a prepínanie medzi naposledy použitými aplikáciami.
	Hlasitosť	Stlačením vrchnej časti tlačidla zvýšite hlasitosť reproduktora. Stlačením spodnej časti tlačidla znížite hlasitosť reproduktora.
	Snímanie	Stlačením pravého alebo ľavého tlačidla Skenovanie (Scan) spustíte skener.
	Stlačte a hovorte (Push-to-Talk)	Tlačidlo Stlačte a hovorte (Push-to-Talk) na použitie s aplikáciami, ktoré podporujú funkciu hlasových hovorov cez IP (VoIP) prostredníctvom Wi-Fi alebo mobilných dátových sieťových pripojení.
	Napájanie	<ul style="list-style-type: none"><li>• <a href="#">Zapnutie/vypnutie napájania</a></li><li>• Zadanie/ukončenie <a href="#">Časový limit obrazovky</a> (spánku).</li><li>• Ponuka možností prístupu vrátane: Vypnutie, reštartovanie a <a href="#">Režim Výmena batérie (Swap Battery)</a>.</li></ul>



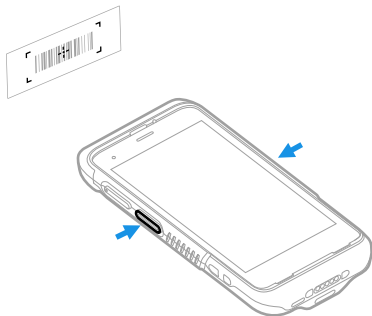
## Informácie o režime Zriaďovanie (Provisioning)

Po dokončení postupu pri prvom použití sa režim Zriaďovanie (Provisioning) automaticky vypne. Ak režim Zriaďovanie (Provisioning) nepovolíte v aplikácii Nastavenia (Settings), je možnosť inštalácie aplikácií, certifikátov, konfiguračných súborov a licencií do počítača naskenovaním čiarového kódu obmedzená. Ďalšie informácie nájdete v používateľskej príručke.

## Naskenovanie čiarového kódu pomocou funkcie ukážky skenovania

Optimálny výkon dosiahnete, ak zabránite odrazom svetla a čiarový kód naskenujete pod miernym uhlom.

1. Potiahnite prstom nahor na obrazovke.
2. Vyberte položky **Ukážky** (Demos) > **Ukážka skenovania** (Scan Demo).
3. Namierte počítač na čiarový kód.
4. Na obrazovke dotykom stlačte položku **Skenovať** (Scan) alebo stlačte a podržte niektoré z tlačidiel skenovania. Zameriavací lúč namierte na stred čiarového kódu.



Výsledky dekódovania sa zobrazia na obrazovke.

**Poznámka:** V aplikácii Ukážka skenovania (Scan Demo) nie sú štandardne povolené všetky symboliky čiarového kódu. Ak sa čiarový kód nedá naskenovať, pravdepodobne nie je povolená správna symbolika. Ak sa chcete dozvedieť, ako prispôbiť predvolené nastavenia aplikácie, prečítajte si používateľskú príručku.

## Synchronizácia údajov

Presun súborov medzi CT47 a počítačom:

1. Pripojte CT47 k vášmu počítaču pomocou nabíjacieho/komunikačného USB kábla.
2. Na CT47 zobrazte panel oznámení potiahnutím prstom z hornej časti obrazovky.
3. Dvojitým dotykom na oznámenie **systemu Android** (Android System) otvoríte ponuku možností.
4. Vyberte buď **Prenos súborov** (File Transfer), alebo **PTP**.
5. V počítači otvorte prehliadač súborov.
6. Prejdite na CT47. Teraz môžete kopírovať, odstraňovať a presúvať súbory alebo priečinky medzi počítačom a CT47 rovnako ako v prípade akejkoľvek inej pamäťovej jednotky (napríklad vystrihnúť a vložiť alebo presunúť spôsobom potiahni a pusti).

**Poznámka:** Ak je režim Zriaďovanie (Provisioning) vypnutý, niektoré priečinky sú v prehliadači súborov skryté a nezobrazujú sa.

## Reštartovanie mobilného počítača

Aby sa mobilný počítač nastavil do správneho stavu, v prípade, že aplikácia v systéme prestane reagovať alebo sa zdá, že je počítač zablokovaný, budete ho musieť reštartovať.

1. Stlačte a podržte tlačidlo **Napájanie** (Power) dovtedy, kým sa nezobrazí ponuka volieb.
2. Zvoľte **Reštartovať** (Restart).

Reštart počítača, keď dotykový displej nereaguje:

- Stlačte a podržte tlačidlo **Napájanie** (Power) na približne 8 sekúnd dovtedy, kým sa počítač nereštartuje.

**Poznámka:** Informácie o možnostiach pokročilého obnovenia nájdete v používateľskej príručke.

## Podpora

Ak chcete vyhľadávať informácie a riešenia problémov v našej vedomostnej databáze alebo sa prihlásiť do portálu technickej podpory a nahlásiť problém, navštívte stránku [honeywell.com/PSStechnicalsupport](https://www.honeywell.com/PSStechnicalsupport).

## Dokumentácia

Produktová dokumentácia je k dispozícii na adrese [sps.honeywell.com](https://sps.honeywell.com).

## Obmedzená záruka

Informácie o záruke uvádzame na stránke [sps.honeywell.com](https://sps.honeywell.com), kde si vyberte **Support (Podpora)** > **Productivity (Produktivita)** > **Warranties (Záruky)**.

## Patenty

Informácie o patentoch nájdete na stránke [www.hsmpats.com](http://www.hsmpats.com).

## Ochranné známky

Android je ochranná známka spoločnosti Google LLC.

Iné názvy produktov alebo značky uvedené v tomto dokumente môžu byť ochrannými známkami alebo registrovanými ochrannými známkami iných spoločností a sú majetkom ich príslušných vlastníkov.

## Disclaimer

Honeywell International Inc. (“HII”) reserves the right to make changes in specifications and other information contained in this document without prior notice, and the reader should in all cases consult HII to determine whether any such changes have been made. HII makes no representation or warranties regarding the information provided in this publication.

HII shall not be liable for technical or editorial errors or omissions contained herein; nor for incidental or consequential damages resulting from the furnishing, performance, or use of this material. HII disclaims all responsibility for the selection and use of software and/or hardware to achieve intended results.

This document contains proprietary information that is protected by copyright. All rights are reserved. No part of this document may be photocopied, reproduced, or translated into another language without the prior written consent of HII.

Copyright ©2023 Honeywell Group of Companies. All rights reserved.